

TEMPORIZADOR ANALÓGICO

Como Especificarlo

AT 8 N

N límite tiempo 2c, o límite tiempo 1c + Instantaneo 1c por selección de salida de modo de operación.

8 Conector 8 pines

AT Temporizador Analógico

❖ Zócalo/base utilizada: PG-08, PS-08

AT 11 DN

DN límite de tiempo 2c




EN límite de tiempo 1c + Instantaneo 1c

11 Conector 11 pines

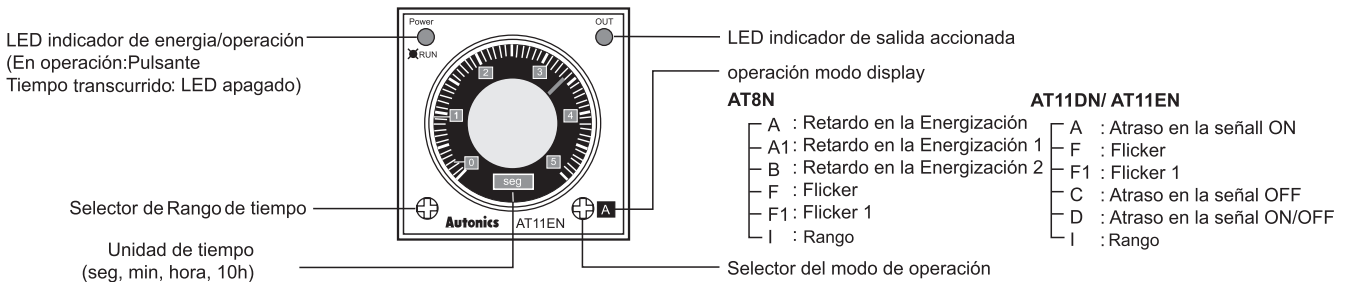
AT Temporizador Analógico

❖ Zócalo/base utilizada: PG-11, PS-11

Especificaciones

Tipo	Multi Temporizador		
Modelo	AT8N	AT11DN	AT11EN
Apariencia y Dimensiones	 [W48XH48XL80mm]	 [W48XH48XL80mm]	 [W48XH48XL80mm]
Operación	Multi Inter.de tiempo, Retardo en la energización		
Alimentación	24-240VCA 50/60Hz / 24-240VCC, 12VCC(Opcional)		
Entrada	Entr. START	Contacto Seco ● Impedancia en corto-circuito : Max. 1kΩ	
	Entr. INHIBIT	● Voltaje residual en el corto-circuito : Max. 0.5VCC	
	Entr. RESET	● Impedancia en el circuito-abierto : Min. 100kΩ	
Control de salida	Tipo de contacto	límite tiempo 2c	límite tiempo 1c, Instantaneo 1c
	Capac. de los contactos	NA : 250VCA 3A carga resistiva NF : 250VCA 2A carga resistiva	250VCA 3A carga resistiva
Error de repetición	Max. ±0.3%		
Error de ajuste	Max.±5% ±0.05seg		
Error de tensión	Max.±0.5%		
Error de temperatura	Max.±2%		

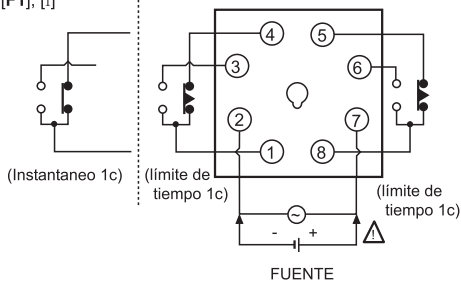
Identificación del Panel Frontal



Conexiones

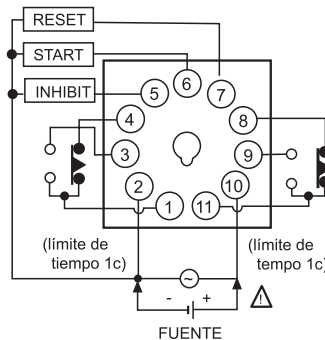
AT8N

• Modo [A1], [B], [F1], [I]



AT11DN

• Modo [A], [F]



AT11EN

