

## Interruptores tipo Zapata Usos y beneficios

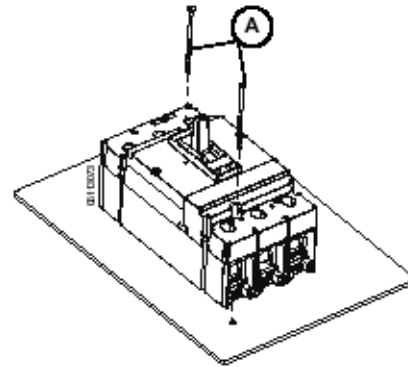
1

La oferta estándar de interruptores de montaje individual viene con zapatas en ambos extremos para la conexión de línea y carga respectivamente.

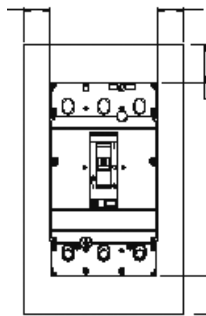
- Letra "L" en la tercera posición del catálogo.

Existen otras posibilidades en cuanto a configuración de zapatas:

- Letra "P" = zapatas sólo del lado carga, para uso principalmente *en centros de control de motores*.
- Letra "F" = sin zapatas, para conexión a barras, como en los interruptores marco P.



Para la instalación de los interruptores tipo zapatas primero hay que asegurarse de que se cumple con los requisitos de espacio mínimo entre el interruptor y las partes metálicas, conectadas a tierra, más cercanas.



Para la instalación del interruptor en la platina o soportes de montaje, hay que seguir los siguientes pasos:

- Perforar los agujeros en la superficie de montaje y roscarlos.
- Luego sujetar el interruptor utilizando los 2 tornillos incluidos (A).
- Finalmente apretar estos tornillos a su torque de apriete respectivo, de acuerdo a las instrucciones del manual de instalación.

La oferta de gabinetes ya viene preparada para este montaje.

*Algunos de los usos de los interruptores tipo zapata son:*

- Como interruptores principales en tableros de alumbrado NQOD y NF.
- Como interruptores principales en tableros panel I-Line y QD-Logic.



- En silletas arrancadoras de centros de control de motores (sólo con zapata del lado carga)



- En unidades enchufables de electroducto.
- En gabinetes de montaje individual, para protección NEMA 1, 3R, 4, 4X, 12, etc.
- Son ampliamente usados en el segmento de fabricantes de equipo original OEM's.

Tabla de selección

Marco "F" - 100 Amperes

Amperes	Disparo magnético amperes	Un polo			Dos polos		Tres polos		Juego de zapatas (incluido)
		No. catálogo	No. catálogo	No. catálogo	No. catálogo	No. catálogo	No. catálogo		
<b>FAL Capacidad de interrupción normal (10 kA@240 V c.a.)</b>									
	Sostiene	Dispara	120 V c.a.	240 V c.a.	240 V c.a.				
15	275	600	FAL12015( )	FAL22015( )	FAL32015				AL50FA
20	275	600	FAL12020( )	FAL22020( )	FAL32020				# 14 - # 4 Cu ó
30	275	600	FAL12030( )	FAL22030( )	FAL32030				# 12 - # 4 AI
40	400	850	FAL12040( )	FAL22040( )	FAL32040				AL100FA
50	400	850	FAL12050( )	FAL22050( )	FAL32050				# 14 - # 1/0 Cu ó
60	800	1450	FAL12060( )	FAL22060( )	FAL32060				
70	800	1450	FAL12070( )	FAL22070( )	FAL32070				# 12 - # 1/0 AI
80	800	1450	FAL12080( )	FAL22080( )	FAL32080				
90	900	1700	FAL12090( )	FAL22090( )	FAL32090				
100	900	1700	FAL12100( )	FAL22100( )	FAL32100				



<b>FAL Capacidad de interrupción normal (18 kA@480 V c.a.)</b>									
	Sostiene	Dispara	277 Vc.a., 125 V c.d.	480 Vc.a., 250 Vc.d.	480 Vc.a., 250 Vc.d.				
15	275	600	FAL14015( )	FAL24015( )	FAL34015				AL50FA
20	275	600	FAL14020( )	FAL24020( )	FAL34020				# 14 - # 4 Cu ó
30	275	600	FAL14030( )	FAL24030( )	FAL34030				# 12 - # 4 AI
40	400	850	FAL14040( )	FAL24040( )	FAL34040				AL100FA
50	400	850	FAL14050( )	FAL24050( )	FAL34050				# 14 - # 1/0 Cu ó
60	800	1450	FAL14060( )	FAL24060( )	FAL34060				
70	800	1450	FAL14070( )	FAL24070( )	FAL34070				# 12 - # 1/0 AI
80	800	1450	FAL14080( )	FAL24080( )	FAL34080				
90	900	1700	FAL14090( )	FAL24090( )	FAL34090				
100	900	1700	FAL14100( )	FAL24100( )	FAL34100				



<b>FAL Capacidad de interrupción normal (18 kA@480 V c.a.)</b>									
	Sostiene	Dispara	277 Vc.a., 125 V c.d.	600 Vc.a., 250 Vc.d.	600 Vc.a., 250 Vc.d.				
15	275	600	---	FAL26015( )	FAL36015				AL50FA
20	275	600	---	FAL26020( )	FAL36020				# 14 - # 4 Cu ó
30	275	600	---	FAL26030( )	FAL36030				# 12 - # 4 AI
40	400	850	---	FAL26040( )	FAL36040				AL100FA
50	400	850	---	FAL26050( )	FAL36050				# 14 - # 1/0 Cu ó
60	800	1450	---	FAL26060( )	FAL360670				
70	800	1450	---	FAL26070( )	FAL36070				# 12 - # 1/0 AI
80	800	1450	---	FAL26080( )	FAL36080				
90	900	1700	---	FAL26090( )	FAL36090				
100	900	1700	---	FAL26100( )	FAL36100				



<b>FHL Capacidad de interrupción alta (25 kA@480 V c.a.)</b>									
	Sostiene	Dispara	277 Vc.a., 125 V c.d.	600 Vc.a., 250 Vc.d.	600 Vc.a., 250 Vc.d.				
15	275	600	FHL16015( )	FHL26015( )	FHL36015				AL50FA
20	275	600	FHL16020( )	FHL26020( )	FHL36020				# 14 - # 4 Cu ó
30	275	600	FHL16030( )	FHL26030( )	FHL36030				# 12 - # 4 AI
40	400	850	FHL16040( )	FHL26040( )	FHL36040				AL100FA
50	400	850	FHL16050( )	FHL26050( )	FHL36050				# 14 - # 1/0 Cu ó
60	800	1450	FHL16060( )	FHL26060( )	FHL36060				
70	800	1450	FHL16070( )	FHL26070( )	FHL36070				# 12 - # 1/0 AI
80	800	1450	FHL16080( )	FHL26080( )	FHL36080				
90	900	1700	FHL16090( )	FHL26090( )	FHL36090				
100	900	1700	FHL16100( )	FHL26100( )	FHL36100				

<b>FCL Capacidad de interrupción extra alta (65 kA@480 V c.a.), Nota I</b>									
	Sostiene	Dispara	480 V c.a.	480 V c.a.					
15	275	600	---	FCL24015( )	FCL34015				CU30FA4
20	275	600	---	FCL24020( )	FCL34020				1 # 14 - # 10 AWG
30	275	600	---	FCL24030( )	FCL34030				solo CU
40	400	850	---	FCL24040( )	FCL34040				AL100FA4
50	400	850	---	FCL24050( )	FCL34050				1 # 14 - # 3 AWG CU
60	800	1450	---	FCL24060( )	FCL34060				
70	800	1450	---	FCL24070( )	FCL34070				ó 1 # 12 - # 1 AWG AI
80	800	1450	---	FCL24080( )	FCL34080				
90	900	1700	---	FCL24090( )	FCL34090				
100	900	1700	---	FCL24100( )	FCL34100				

<b>FIL Capacidad de interrupción limitadora de corriente (200 kA@480 V c.a.)</b>									
	Sostiene	Dispara	600 V c.a.	600 V c.a.					
20	275	600	---	FIL26020( )	FIL36020				# 14 - # 4 Cu ó
30	275	600	---	FIL26030( )	FIL36030				# 12 - # 4 AI
40	400	850	---	FIL26040( )	FIL36040				AL100FA
50	400	850	---	FIL26050( )	FIL36050				# 14 - # 1/0 Cu ó
70	800	1450	---	FIL26070( )	FIL36070				# 12 - # 1/0 AI
100	900	1700	---	FIL26100( )	FIL36100				

( ) Para completar el No. de catálogo, adicionar sufijo A, B y C para interruptores de 1 polo y AB, BC o AC para interruptores de 2 polos, para indicar sobre qué fases se requiere la conexión.

Para información adicional, favor de ver la página que se indica:

- Accesorios: página 26-27
- Zapatas: página 28
- Dimensiones: página 32
- Gabinetes: página 47-48
- Lógica del Número de Catálogo: página 3



Marco "H" - 150 Amperes PowerPact

Amperes	Disparo magnético amperes	Un polo	Dos polos	Tres polos	Juego de zapatas (incluido)
		No. catálogo	No. catálogo	No. catálogo	

HDL Capacidad de interrupción normal (18 kA@480 V c.a.)					
	Sostiene	Dispara		600 Vc.a., 250 Vc.d.	600 Vc.a., 250 Vc.d.
15	350	750	---	HDL26015	HDL36015
20	350	750	---	HDL26020	HDL36020
30	350	750	---	HDL26030	HDL36030
40	400	850	---	HDL26040	HDL36040
50	400	850	---	HDL26050	HDL36050
60	800	1450	---	HDL26060	HDL36060
70	800	1450	---	HDL26070	HDL36070
80	800	1450	---	HDL26080	HDL36080
90	800	1450	---	HDL26090	HDL36090
100	900	1700	---	HDL26100	HDL36100
125	900	1700	---	HDL26125	HDL36125
150	900	1700	---	HDL26150	HDL36150



HGL Capacidad de interrupción alta (35 kA@480 V c.a.)					
	Sostiene	Dispara		600 Vc.a., 250 Vc.d.	600 Vc.a., 250 Vc.d.
15	350	750	---	HGL26015	HGL36015
20	350	750	---	HGL26020	HGL36020
30	350	750	---	HGL26030	HGL36030
40	400	850	---	HGL26040	HGL36040
50	400	850	---	HGL26050	HGL36050
60	800	1450	---	HGL26060	HGL36060
70	800	1450	---	HGL26070	HGL36070
80	800	1450	---	HGL26080	HGL36080
90	800	1450	---	HGL26090	HGL36090
100	900	1700	---	HGL26100	HGL36100
125	900	1700	---	HGL26125	HGL36125
150	900	1700	---	HGL26150	HGL36150



HJL Capacidad de interrupción extra alta (65 kA@480 V c.a.)					
	Baja	Alta		600 Vc.a., 250 Vc.d.	600 Vc.a., 250 Vc.d.
15	350	750	---	HJL26015	HJL36015
20	350	750	---	HJL26020	HJL36020
30	350	750	---	HJL26030	HJL36030
40	400	850	---	HJL26040	HJL36040
50	400	850	---	HJL26050	HJL36050
60	800	1450	---	HJL26060	HJL36060
70	800	1450	---	HJL26070	HJL36070
80	800	1450	---	HJL26080	HJL36080
90	800	1450	---	HJL26090	HJL36090
100	900	1700	---	HJL26100	HJL36100
125	900	1700	---	HJL26125	HJL36125
150	900	1700	---	HJL26150	HJL36150

HLL Capacidad de interrupción semi-limitadora de corriente (100 kA@480 V c.a.)					
	Baja	Alta		600 Vc.a., 250 Vc.d.	600 Vc.a., 250 Vc.d.
15	350	750	---	HLL26015	HLL36015
20	350	750	---	HLL26020	HLL36020
30	350	750	---	HLL26030	HLL36030
40	400	850	---	HLL26040	HLL36040
50	400	850	---	HLL26050	HLL36050
60	800	1450	---	HLL26060	HLL36060
70	800	1450	---	HLL26070	HLL36070
80	800	1450	---	HLL26080	HLL36080
90	800	1450	---	HLL26090	HLL36090
100	900	1700	---	HLL26100	HLL36100
125	900	1700	---	HLL26125	HLL36125
150	900	1700	---	HLL26150	HLL36150

Para información adicional, favor de ver la página que se indica:

- Accesorios: páginas 30-31
- Zapatas: página 30
- Dimensiones: página 32
- Gabinetes: páginas 46-47
- Lógica del Número de Catálogo: página 3



Tabla de selección

1



Marco "K" - 225 Amperes

Amperes	Disparo magnético amperes	Dos polos		Tres polos	Juego de zapatas (incluido)
		No. catálogo		No. catálogo	
<b>KAL Capacidad de interrupción normal (25 kA@480 V c.a.)</b>					
	Bajo	Alto	600 Vc.a., 250 Vc.d.	600 Vc.a., 250 Vc.d.	
125	625	1250	KAL26125	KAL36125	AL250KA 1-#4 AWG - 350 kcmil
150	750	1500	KAL26150	KAL36150	
175	875	1750	KAL26175	KAL36175	
200	1000	2000	KAL26200	KAL36200	
225	1125	2250	KAL26225	KAL36225	
<b>KHL Capacidad de interrupción alta (35 kA@480 V c.a.)</b>					
	Bajo	Alto	600 Vc.a., 250 Vc.d.	600 Vc.a., 250 Vc.d.	
125	625	1250	KHL26125	KHL36125	AL250KA 1-#4 AWG - 350 kcmil
150	750	1500	KHL26150	KHL36150	
175	875	1750	KHL26175	KHL36175	
200	1000	2000	KHL26200	KHL36200	
225	1125	2250	KHL26225	KHL36225	
<b>KIL Capacidad de interrupción limitadora de corriente (200 kA@480 V c.a.)</b>					
	Bajo	Alto	600 Vc.a.	600 Vc.a.	
125	625	1250	KIL26125	KIL36125	AL250KA 1-#4 AWG - 350 kcmil AL250KI
150	750	1500	KIL26150	KIL36150	
175	875	1750	KIL26175	KIL36175	
200	1000	2000	KIL26200	KIL36200	
225	1125	2250	KIL26225	KIL36225	
250	1250	2500	KIL26250	KIL36250	1-#1/0 AWG - 350 kcmil

Para información adicional, favor de ver la página que se indica:

- Accesorios: páginas 26-27
- Zapatas: página 28
- Dimensiones: página 32
- Gabinetes: páginas 46-47
- Lógica del Número de Catálogo: página 3



**Marco "J" - 250 Amperes PowerPact**

Amperes	Disparo magnético amperes	Dos polos		Tres polos		Juego de zapatas (incluido)
		No. catálogo		No. catálogo		
<b>JDL Capacidad de interrupción normal (18 kA@480 V c.a.)</b>						
	Bajo	Alto	600 Vc.a., 250 Vc.d.	600 Vc.a., 250 Vc.d.		
150	750	1500	JDL26150	JDL36150		AL175JD
175	875	1750	JDL26175	JDL36175		#1/0-4/0 AWG Cu o Al
200	1000	2000	JDL26200	JDL36200		AL250JD
225	1125	2250	JDL26225	JDL36225		#3/0-350 kcmil
250	1250	2500	JDL26250	JDL36250		Al o Cu
<b>JGL Capacidad de interrupción alta (35 kA@480 V c.a.)</b>						
	Bajo	Alto	600 Vc.a., 250 Vc.d.	600 Vc.a., 250 Vc.d.		
150	750	1500	JGL26150	JGL36150		AL175JD
175	875	1750	JGL26175	JGL36175		#1/0-4/0 AWG Cu o Al
200	1000	2000	JGL26200	JGL36200		AL250JD
225	1125	2250	JGL26225	JGL36225		#3/0-350 kcmil
250	1250	2500	JGL26250	JGL36250		Al o Cu
<b>JLL Capacidad de interrupción extra alta (65 kA@480 V c.a.)</b>						
	Bajo	Alto	600 Vc.a., 250 Vc.d.	600 Vc.a., 250 Vc.d.		
150	750	1500	JLL26150	JLL36150		AL175JD
175	875	1750	JLL26175	JLL36175		#1/0-4/0 AWG Cu o Al
200	1000	2000	JLL26200	JLL36200		AL250JD
225	1125	2250	JLL26225	JLL36225		#3/0-350 kcmil
250	1250	2500	JLL26250	JLL36250		Al o Cu
<b>JLL Capacidad de interrupción semi-limitadora de corriente (100 kA@480 V c.a.)</b>						
	Bajo	Alto	600 Vc.a., 250 Vc.d.	600 Vc.a., 250 Vc.d.		
150	750	1500	JLL26150	JLL36150		AL175JD
175	875	1750	JLL26175	JLL36175		#1/0-4/0 AWG Cu o Al
200	1000	2000	JLL26200	JLL36200		AL250JD
225	1125	2250	JLL26225	JLL36225		#3/0-350 kcmil
250	1250	2500	JLL26250	JLL36250		Al o Cu



Para información adicional, favor de ver la página que se indica:

- Accesorios: páginas 30-31
- Zapatas: página 30
- Dimensiones: página 32
- Gabinetes: páginas 46-47
- Lógica del Número de Catálogo: página 3

Tabla de selección

1



**Marco "L" - 400 Amperes**

Amperes	Disparo magnético amperes	Dos polos		Tres polos	Juego de zapatas (incluido)
		No. catálogo		No. catálogo	
<b>LAL Capacidad de interrupción normal (30 kA@480 V c.a.)</b>					
	<b>Bajo</b>	<b>Alto</b>	<b>600 Vc.a., 250 Vc.d.</b>	<b>600 Vc.a., 250 Vc.d.</b>	
225	1125	2250	LAL26225	LAL36225	AL400LA 1 # 1 - 600 kcmil ó 2 # 1 - 250 kcmil
250	1250	2500	LAL26250	LAL36250	
300	1500	3000	LAL26300	LAL36300	
350	1750	3500	LAL26350	LAL36350	
400	2000	4000	LAL26400	LAL36400	
<b>LHL Capacidad de interrupción alta (35 kA@480 V c.a.)</b>					
	<b>Bajo</b>	<b>Alto</b>	<b>600 Vc.a., 250 Vc.d.</b>	<b>600 Vc.a., 250 Vc.d.</b>	
225	1125	2250	LHL26225	LHL36225	AL400LA 1 # 1 - 600 kcmil ó 2 # 1 - 250 kcmil
250	1250	2500	LHL26250	LHL36250	
300	1500	3000	LHL26300	LHL36300	
350	1750	3500	LHL26350	LHL36350	
400	2000	4000	LHL26400	LHL36400	

**Marco "L" 600 Amperes**

Amperes	Disparo magnético amperes	Dos polos		Tres polos	Juego de zapatas (incluido)
		No. catálogo		No. catálogo	
<b>LCL Capacidad de interrupción extra alta (65 kA@480 V c.a.)</b>					
	<b>Bajo</b>	<b>Alto</b>	<b>600 Vc.a.</b>	<b>600 Vc.a.</b>	
300	1500	3000	LCL26300	LCL36300	AL600LI5 2 # 4/0 AWG - 500 kcmil
350	1750	3500	LCL26350	LCL36350	
400	2000	4000	LCL26400	LCL36400	
450	2250	4500	LCL26450	LCL36450	
500	2500	5000	LCL26500	LCL36500	
600	3000	5400	LCL26600	LCL36600	
<b>LIL Capacidad de interrupción limitadora de corriente (200 kA@480 V c.a.)</b>					
	<b>Bajo</b>	<b>Alto</b>	<b>600 Vc.a.</b>	<b>600 Vc.a.</b>	
300	1500	3000	LIL26300	LIL36300	AL600LI5 2 # 4/0 AWG - 500 kcmil
350	1750	3500	LIL26350	LIL36350	
400	2000	4000	LIL26400	LIL36400	
450	2250	4500	LIL26450	LIL36450	
500	2500	5000	LIL26500	LIL36500	
600	3000	5400	LIL26600	LIL36600	

Para información adicional, favor de ver la página que se indica:

- Accesorios: páginas 26-27
- Zapatas: página 28
- Dimensiones: página 32
- Gabinetes: páginas 46-47
- Lógica del Número de Catálogo: página 3



Marco "M" - 1000 Amperes

Amperes	Disparo magnético amperes	Dos polos		Tres polos		Juego de zapatas (incluido)		
		No. catálogo		No. catálogo				
<b>MAL Capacidad de interrupción normal (30 kA@480 V c.a.)</b>								
	<b>Bajo</b>	<b>Alto</b>	<b>600 Vc.a., 250 Vc.d.</b>	<b>600 Vc.a., 250 Vc.d.</b>				
300	1500	3000	MAL26300	MAL36300	AL900MA 3 - # 3/0 AWG - 500 kcmil			
400	2000	4000	MAL26400	MAL36400				
500	2500	5000	MAL26500	MAL36500				
600	3000	6000	MAL26600	MAL36600				
700	3500	7000	MAL26700	MAL36700				
800	4000	8000	MAL26800	MAL36800				
900	4500	9000	MAL26900	MAL36900				
1000	5000	10000	MAL261000	MAL361000				
<b>MHL Capacidad de interrupción alta (65 kA@480 V c.a.)</b>								
	<b>Bajo</b>	<b>Alto</b>	<b>600 Vc.a., 250 Vc.d.</b>	<b>600 Vc.a., 250 Vc.d.</b>				
300	1500	3000	MHL26300	MHL36300	AL900MA 3 - # 3/0 AWG - 500 kcmil			
400	2000	4000	MHL26400	MHL36400				
500	2500	5000	MHL26500	MHL36500				
600	3000	6000	MHL26600	MHL36600				
700	3500	7000	MHL26700	MHL36700				
800	4000	8000	MHL26800	MHL36800				
900	4500	9000	MHL26900	MHL36900				
1000	5000	10000	MHL261000	MHL361000				



Para información adicional, favor de ver la página que se indica:

- Accesorios: páginas 26-27
- Zapatas: página 28
- Dimensiones: página 32
- Gabinetes: páginas 46-47
- Lógica del Número de Catálogo: página 3

**Marco "P" - 2000 Amperes**

Amperes	Disparo magnético amperes		Dos polos - 600 V c.a.		Tres polos - 600 V c.a.	
			Marco solo	Columnas de capacidad (2 x jgo.)	Marco solo	Columnas de capacidad (3 x jgo.)
	Bajo	Alto	No. catálogo	No. catálogo jgo.	No. catálogo	No. catálogo jgo.
<b>PAF Capacidad de interrupción normal (50 kA@480 V c.a.)</b>						
600	3200	9000	PAF2026	PA2600RC	PAF2036	PA3600RC
700	3200	9000		PA2700RC		PA3700RC
800	3200	9000		PA2800RC		PA3800RC
1000	3500	9000		PA21000RC		PA31000RC
1200	3500	9000		PA21200RC		PA31200RC
1400	3500	9000		PA21400RC		PA31400RC
1600	5000	10000		PA21600RC		PA31600RC
1800	6500	11000		PA21800RC		PA31800RC
2000	8000	12000		PA22000RC		PA32000RC



<b>PHF Capacidad de interrupción alta (100 kA@480 V c.a.)</b>						
600	3200	9000	PHF2026	PA2600RC	PHF2036	PA3600RC
700	3200	9000		PA2700RC		PA3700RC
800	3200	9000		PA2800RC		PA3800RC
1000	3500	9000		PA21000RC		PA31000RC
1200	3500	9000		PA21200RC		PA31200RC
1400	3500	9000		PA21400RC		PA31400RC
1600	5000	10000		PA21600RC		PA31600RC
1800	6500	11000		PA21800RC		PA31800RC
2000	8000	12000		PA22000RC		PA32000RC

**Marco "P" - 2500 Amperes**

Amperes	Disparo magnético amperes		Dos polos - 600 V c.a.		Tres polos - 600 V c.a.	
			Marco solo	Columnas de capacidad (2 x jgo.)	Marco solo	Columnas de capacidad (3 x jgo.)
	Bajo	Alto	No. catálogo	No. catálogo jgo.	No. catálogo	No. catálogo jgo.
<b>PCF Capacidad de interrupción alta (100 kA@480 V c.a.)</b>						
1600	6000	12000	PCF2526	PC21600RC	PCF2536	PC31600RC
1800	6000	12000		PC21800RC		PC31800RC
2000	6000	12000		PC22000RC		PC32000RC
2500	8000	14000		PC22500RC		PC32500RC

Seleccionar Marco y Columnas de capacidad

Para información adicional, favor de ver la página que se indica:

- Accesorios: páginas 26-27
- Zapatillas: página 28
- Dimensiones: página 32
- Lógica del Número de Catálogo: página 3